

Fit System
Verwarmde bordenlowerator met 2
buizen, kerselaar afwerking

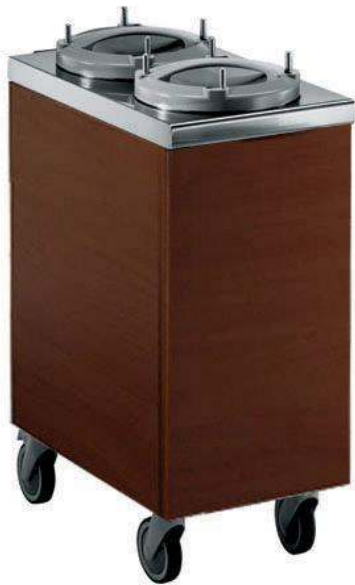
ITEM # _____

MODEL # _____

NAAM # _____

SIS # _____

AIA # _____



320156 (FSVHPLC)

Verwarmde
bordenlowerator met 2
buizen, diameter borden
180-240mm, kerselaar
afwerking

Omschrijving

Punt nr _____

Bordenstapelaar met ventilator verwarming en twee stapelbuizen voor het stapelen van ronde borden.
De bordenstapelaar in kersenhouten uitvoering.

Belangrijkste Gegevens

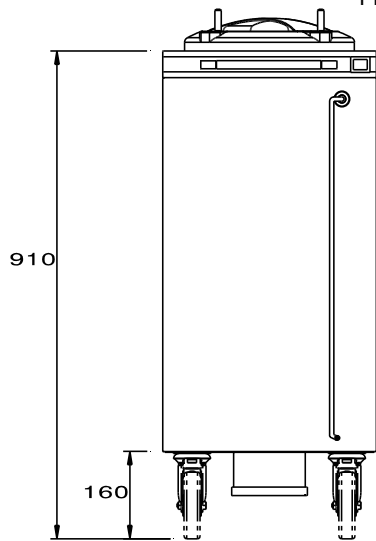
- Bordenlowerator is inclusief:-wielen-panels in roestvrijstaal of met kersenhout afwerking.
- Vooringestelde temperatuur voor verwarmde modellen +50 ° C.
- Loskoppelbare veren maken het stapelen van borden met verschillend gewicht mogelijk.
- Bordenstapelaar met twee stapelbuizen: elke buis is geschikt voor maximaal 50 borden van 180 - 240 mm.
- Bordenlowerator geschikt voor het opwarmen, transporteren en uitgeven van borden.
- Voldoet aan de belangrijkste internationale certificatie instellingen en is CE gemarkeerd.

Constructie

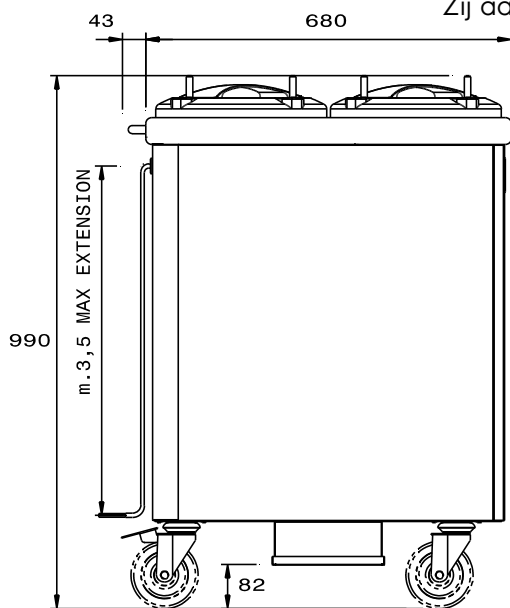
- Geplaatst op vier 150 mm hoge wielen, waarvan twee met rem, maar plaatsing op 150 mm hoge poten is tevens mogelijk (speciale uitvoering).

Gekeurd: _____

Front aanzicht

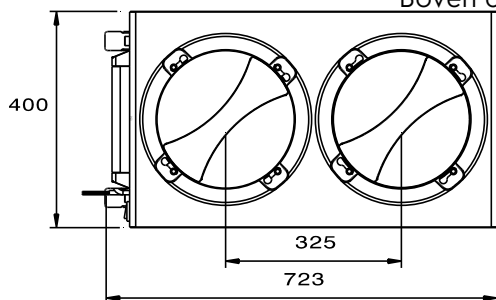


Zij aanzicht



EI = Elektrische aansluiting

Boven aanzicht



Elektrisch

Voltage:	
320156 (FSVHPLC)	220-240 V/1 ph/50 Hz
Aangesloten vermogen:	1.84 kW

Algemene Gegevens:

Kast temperatuur:	60-80 °C
Afmetingen, extern, breedte:	400 mm
Afmetingen, extern, diepte:	723 mm
Afmetingen, extern, hoogte:	990 mm
Gewicht, netto:	60 kg